

FAST ROTATOR®

PATENTED



CARACTERÍSTICAS

- Funcionalidad
- Acessibilidad total al dispositivo con la materia prima
- Seguridad en el trabajo
- Células de trabajo autónomo
- Flexibilidad
- Geometría Innovadora

OBJETIVOS




La rotación de perfiles para las siguientes operaciones de posicionamiento y soldadura, sin la ayuda de los medios de producción de mayor porte, por ejemplo, grúas

Aumentar la productividad

Mayor autonomía de las células de trabajo y por lo tanto de los trabajadores

FR1006

Capacidad de rotación (Dimensiones en milímetros)

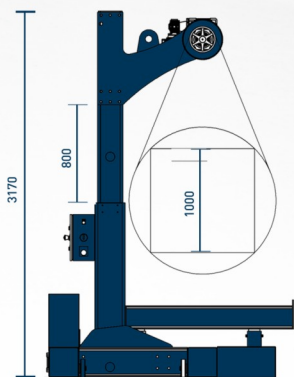
		
1415	1000 x 1000	1200 x 300

Máxima Capacidad de Carga	Velocidad de Rotación	Voltaje	Potencia Eléctrica
6 Ton.	18sec/360°	380V	7 kW

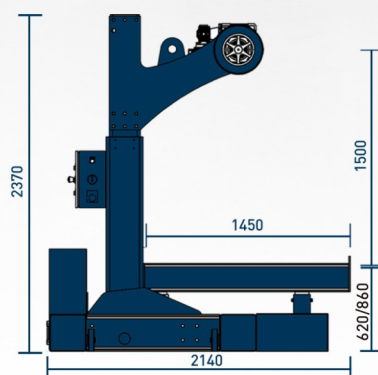
Color Standard Rojo/Azul
(Ral 3031/5010) - Otros Colores



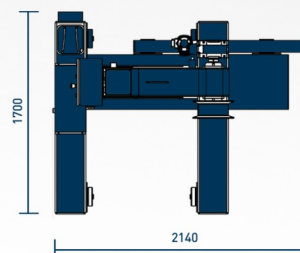
PESO 1800kg



POSICIÓN ABIERTA



POSICIÓN CERRADA



Zona Industrial de Vagos, Lote 93 | 3840-385 Vagos - Portugal
T: +351 234 790 010 | +351 234 790 019 | E: info@fastrotator.com

WWW.FASTROTATOR.COM