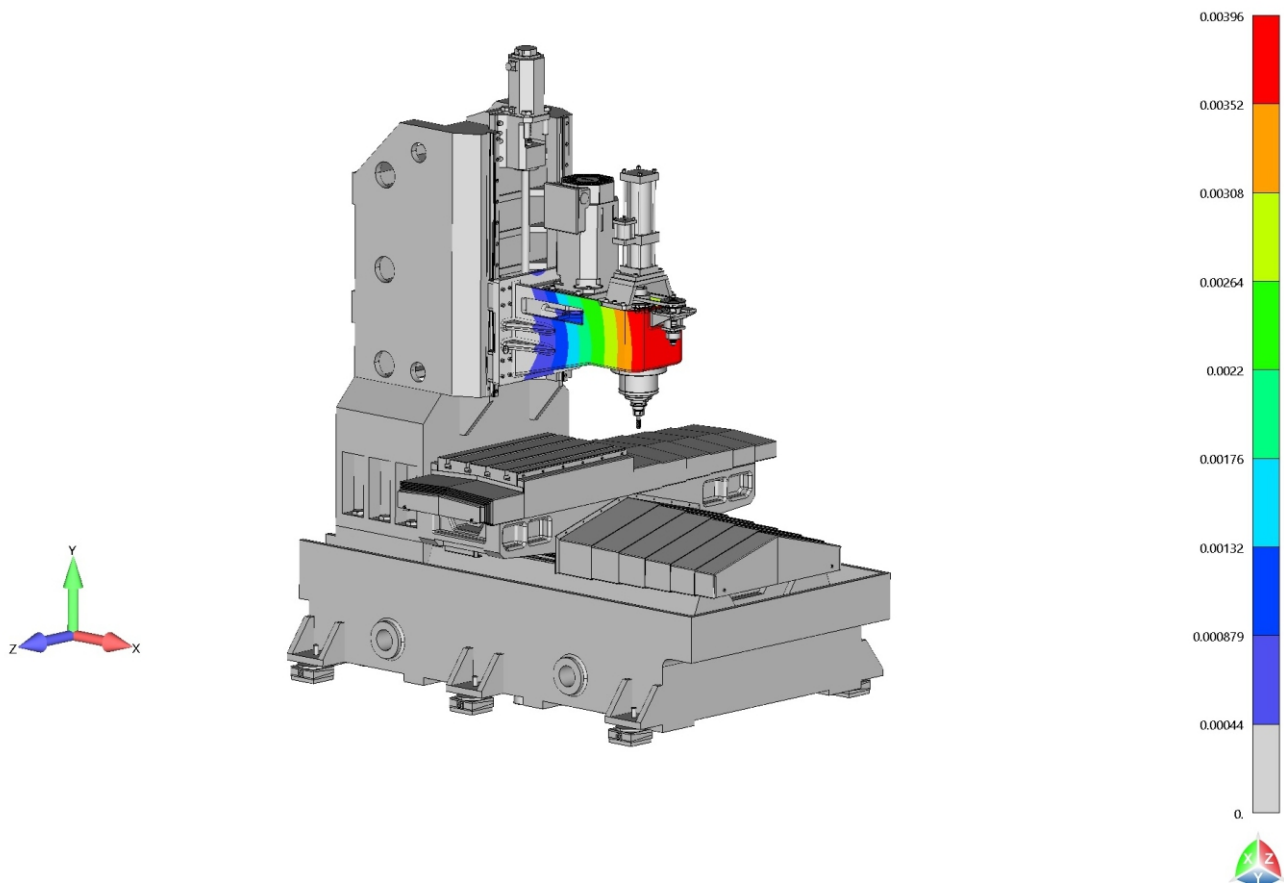




Cálculo y análisis por elementos finitos



En XYZ engineering tenemos una amplia experiencia en el cálculo por elementos finitos.

Realizamos cálculo y dimensionado de elementos ya fabricados por elementos finitos, incluyendo cálculo estático, dinámico, vibraciones, fatiga, térmico...

Disponemos de licencia del software FEMAP de NX NASTRAN.

Para los cálculos de estructuras disponemos de licencia CYPE 3D.

Consúltenos sin compromiso para un cálculo o análisis por elementos finitos de un producto ya fabricado, prototipo o boceto que tenga en mente.

Consulte más proyectos en www.xyz-engineering.es

